

Silo

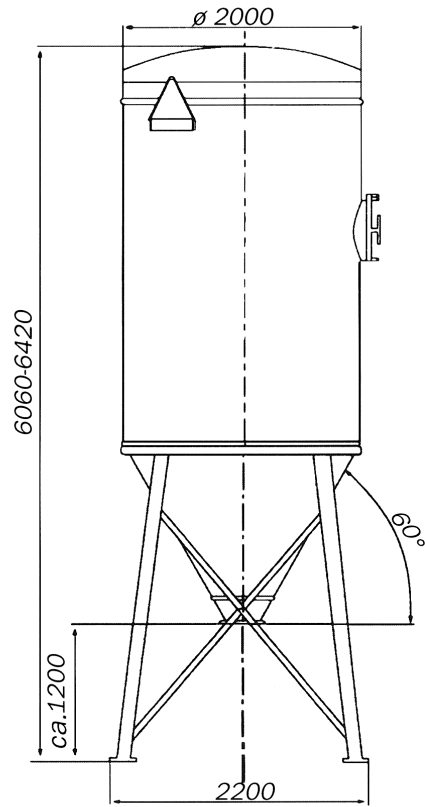
Mobile Baustellensilos zur Lagerung von TIWO® Produkten

Produkt

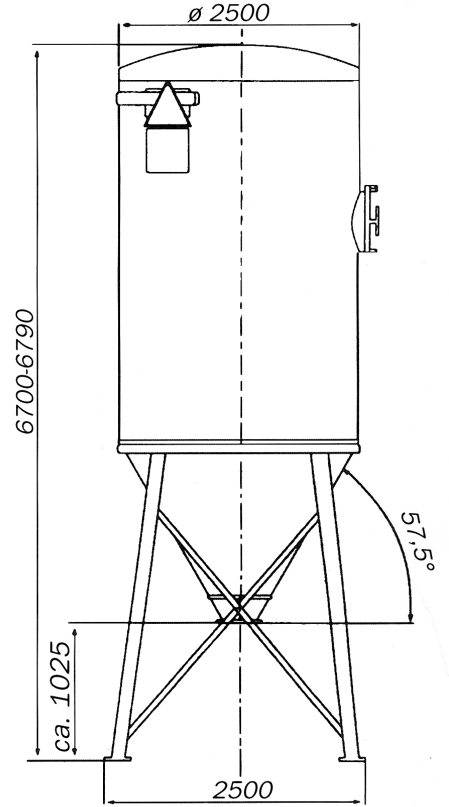
1. Der Besteller hat für das Aufstellen der Silos einen geeigneten Platz zur Verfügung zu stellen. Die Fläche muss so groß sein, dass das Silofahrzeug sicher den Silo absetzen kann (siehe Maß- und Gewichtstabelle). Für die jederzeitige ungehinderte und standfeste Zufahrt ist zu sorgen.
2. Der Besteller ist für die Wahl des Aufstellplatzes verantwortlich, der Mindestabstand zu Baugrube und Böschungen darf deren Höhe + 1 m nicht unterschreiten (z.B. 1,50 m Baugrube + 1 m = 2,50 m Abstand). Der Untergrund ist so vorzubereiten und horizontal zu planieren, dass der Silo abgestellt werden kann.
3. Bereitstellung von Hilfspersonal: Bei An- und Abfahrt des Silo-transportfahrzeuges muss die Baustelle personell besetzt sein. Hilfspersonal ist immer zur Verfügung zu stellen, anderenfalls müssen die anfallenden Mehrarbeiten des Transporteurs in Rechnung gestellt werden.
4. Um die Standfestigkeit zu erreichen, ist wenn notwendig ein Schwellenlager fachmännisch für den Silo vom Besteller zur Verfügung zu stellen und zu errichten. Der Silo darf nur auf vom Besteller zur Verfügung gestellte Bohlen, 250-300 cm lang, 30 cm breit und mindestens 8 cm stark, aufgestellt werden. Das Schwellenlager und die Bohlen müssen gegen Unterspülung und seitliches Abrutschen gesichert sein (Ankerstifte). Mit dem Absetzen des Silos ist der Besteller voll verantwortlich für die Standsicherheit.
5. Sind die Voraussetzungen wie in den Punkten 1-3 beschrieben nicht vorhanden, ist der Fahrer berechtigt, den Silo auf Kosten des Bestellers ins Werk zurückzubringen. Aufstellzeit: max 30. Min.
6. Wartestunden: Fahrzeugwartestunden an Baustellen gehen zu Lasten des Mieters, wobei jede angefangene 1/2 Std. als eine Stunde in Rechnung gestellt wird.

7. Sofern es sich bei dem Silo um einen Druckbehälter handelt, darf der Betriebsdruck 2 atü nicht übersteigen. Zur Vermeidung von Unfällen und Störungen beim Druckbehälter muss jeweils bei Arbeitsbeendigung der Überdruck im Behälter abgelassen und der Verschluss am Siloauslauf gegen das Öffnen abgesichert werden.
8. Der unter Druck stehende Silo darf unter keinen Umständen geöffnet werden. Schäden an Silos oder mangelnde Betriebsbereitschaft müssen uns unverzüglich mitgeteilt werden. Änderungen oder Reparaturen dürfen nur von uns vorgenommen werden.
9. Nach Beendigung der Baustelle oder Leermeldungen des Silos muss beim Drucksilo der Druck durch Öffnung des Druckwächters abgelassen werden.
10. Der Silo ist sorgfältig und sachgemäß zu behandeln. Der Besteller haftet für alle Beschädigungen am Silo während der Standzeit auf der Baustelle.
11. Ohne unserer Genehmigung darf der Silo weder an der gleichen Baustelle umgestellt, noch auf eine andere Baustelle transportiert werden.
12. Beschriftung der Silos: Unsere Silos dürfen weder mit Abziehbildern oder Klebefolien noch mit Beschriftungen versehen werden. Die Entfernung derartiger Firmenaufschriften wird auf Kosten des Mieters durchgeführt.
13. Wichtig: Auf Durchfahrtshöhen bei Hauseinfahrten und Oberleitungen ist zu achten (siehe Maß- und Gewichtstabelle). Nach Abmeldung des Silos ist darauf zu achten, dass die Zufahrt zum Silostandplatz und der Verladefläche jederzeit frei zugänglich ist (keine Schutt oder Sandablagerungen, Ziegelstöbe, o.ä.).
14. Alle bisherigen Silobedienungshinweise verlieren somit ihre Gültigkeit.

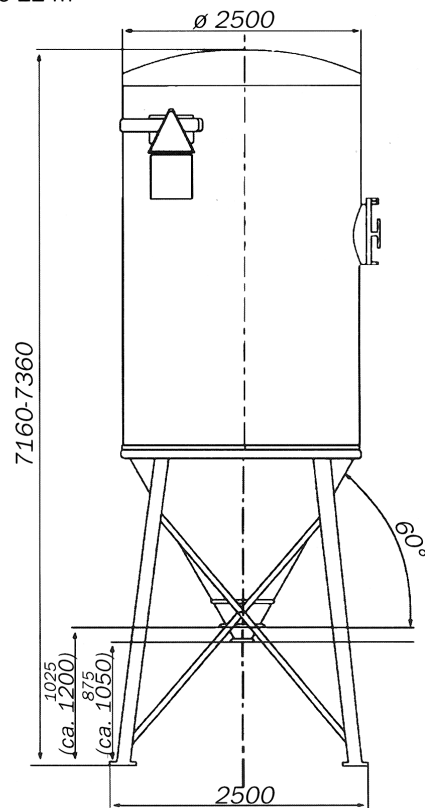
Silo 12 m³



Silo 19,6 m³

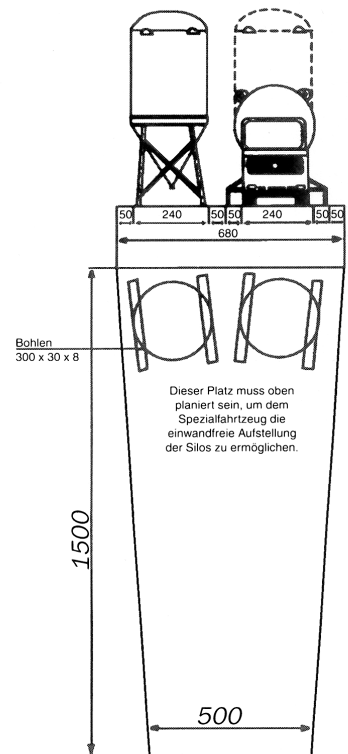


Silo 22 m³



Aufstellfläche

Maße in cm



Maß- und Gewichtsangaben (Angaben in kg und mm)

Siloart	12 m ³ druck	12 m ³ drucklos	18 m ³ drucklos	19,6 m ³ druck	19,6 m ³ drucklos	19,6 m ³ umbaubar	22 m ³ umbaubar	22 m ³ drucklos
Gesamthöhe	6.060	6.420	6.520	6.790	6.700	6.700	7.360	7.160
Durchmesser	2.000	2.000	2.500	2.500	2.500	2.500	2.500	2.500
Aufstellfläche im Quadrat	2.500	2.500	2.500	2.500	2.500	2.500	2.500	2.500
Gewicht leer	1.900	1.800	2.100	2.600	2.400	2.400	2.800	2.500

Solo-Wagen, Eigengewicht 12.000

Höhe mit Silo	3.800	3.800	4.000	4.000	4.000	4.000	4.000	4.000
Breite mit Silo	2.500	2.500	2.500	2.500	2.500	2.500	2.500	2.500
Länge mit Silo	8.500	8.860	8.700	8.500	8.860	8.820	9.250	9.250

Sattelschlepper, Eigengewicht 17.600

Höhe mit Silo	3.750	3.750	4.150	4.000	4.250	4.150	4.150	4.150
Breite mit Silo	2.500	2.500	2.500	2.500	2.500	2.500	2.500	2.500
Länge mit Silo	10.750	11.110	11.000	10.810	11.170	11.130	11.450	11.450
Erforderl. Höhe beim Aufstellen	6.610	6.970	7.250	6.980	7.340	7.250	7.910	7.910

TIWO Wopfinger Tiefbau- und Umweltbaustoffe GmbH

A-2522 Oberwaltersdorf, Brückenstraße 3, Tel.: +43 / 2253 / 6551-0, Fax: +43 / 2253 / 6551 DW 180
info@tiwo.at, www.tiwo.at

Die Angaben in dieser Informationsschrift sind Produktbeschreibungen. Sie stellen allgemeine Hinweise aufgrund unserer Erfahrungen und Prüfungen dar und berücksichtigen nicht den konkreten Anwendungsfall. Sie sind daher unverbindlich und befreien den Erklärungsempfänger nicht von eigenen Prüfungen und Versuchen. Aus den Angaben können keine Ersatzansprüche hergeleitet werden.